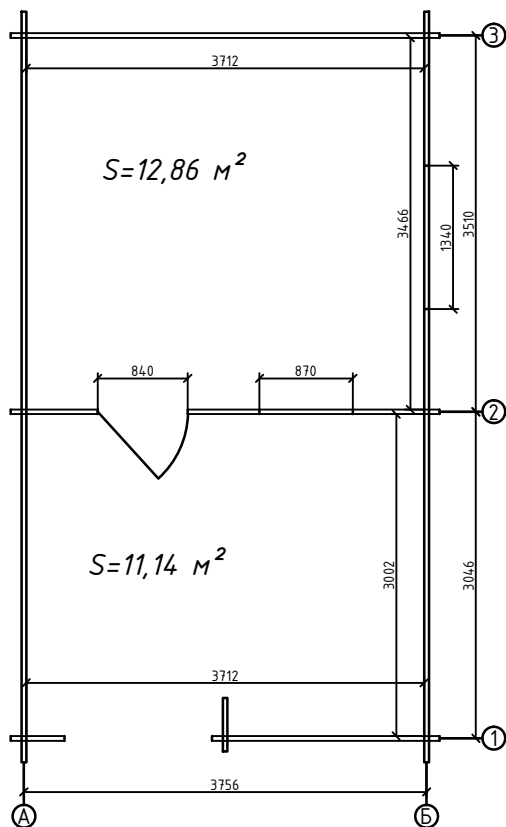


План



Пример схемы фундамента на столбах:

